

(1) Les équipements, les dispositifs de commande et de service situés sur les cheminements extérieurs ainsi que dans les parties communes peuvent être repérés, atteints et utilisés par toute personne.

La disposition des équipements ne crée pas d'obstacle ou de danger pour les personnes ayant un handicap visuel.

(2) Les équipements et dispositifs destinés à l'usage des occupants ou des visiteurs, y compris les boîtes aux lettres et les commandes d'éclairage, répondent aux dispositions suivantes :

1° repérage :

- a) les équipements et dispositifs sont repérables grâce à un éclairage particulier ou à un contraste visuel ;
- b) les commandes d'éclairages sont visibles de jour comme de nuit.

2° atteinte et usage :

a) les équipements et dispositifs sont situés :

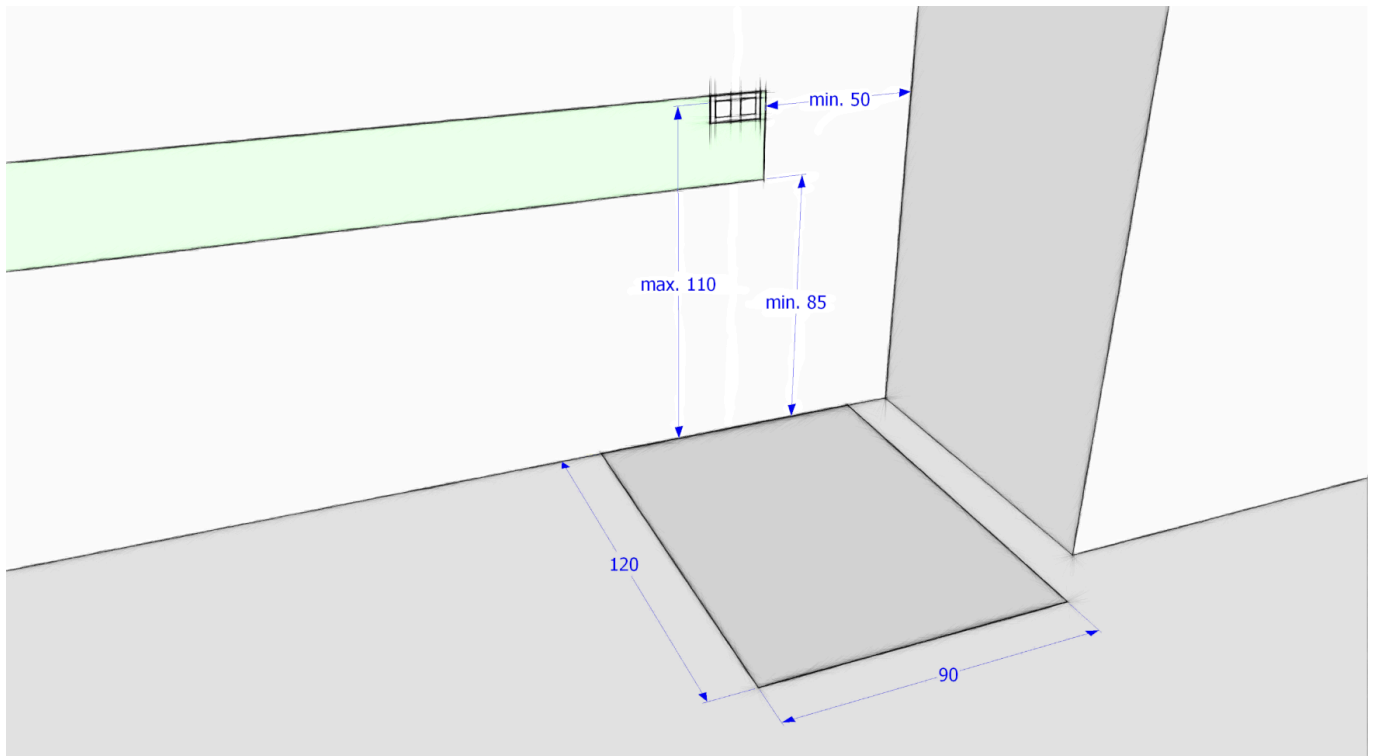
i) à plus de 50 cm d'un angle rentrant de parois ou de tout autre obstacle ;

ii) à une hauteur comprise entre 85 cm et 110 cm.

b) un espace d'usage permet le positionnement d'un fauteuil roulant ou d'une personne avec une ou deux cannes pour utiliser un équipement ou un dispositif de commande ou de service. L'espace d'usage est situé à l'aplomb de l'équipement, du dispositif de commande ou de service et correspond à un rectangle de dimensions minimales de 90 cm x 120 cm ;

c) toutefois, s'agissant des boîtes aux lettres normalisées, les obligations prévues aux lettres a) et b) ne concernent qu'une boîte par bloc entamé de cinq boîtes.

Hauteur d'installation des éléments de commande :



rgd\_bhc/art12