

(1) Les espaces de manœuvre de porte sont libres de tout obstacle, sans pente, ni dévers, sauf pour les espaces de manœuvre situés à l'extérieur, qui peuvent avoir une pente maximale de 2 pour cent.

L'espace de manœuvre est de forme rectangulaire.

(2) Pour les portes battantes, situées dans le cheminement, à :

1° accès frontal :

a) la largeur de l'espace de manœuvre de la porte est composée d'une partie de 50 cm située latéralement à la porte du côté de la poignée et d'une partie de 100 cm située du côté opposé ;

b) la profondeur est définie comme suit :

i) lorsque l'ouverture se fait en poussant, la profondeur de l'espace de manœuvre est de 150 cm ;

ii) lorsque l'ouverture se fait en tirant, la profondeur de l'espace de manœuvre est de 120 cm en plus du débattement de la porte.

2° accès latéral :

a) la largeur de l'espace de manœuvre de la porte est définie comme suit :

i) lorsque l'ouverture se fait en poussant, la largeur de l'espace de manœuvre est de 120 cm ;

ii) lorsque l'ouverture se fait en tirant, la largeur de l'espace de manœuvre est de 150 cm.

b) la profondeur est définie comme suit :

i) lorsque l'ouverture se fait en poussant, la profondeur de l'espace de manœuvre est composée d'une partie de 50 cm située latéralement à la porte du côté de la poignée et d'une partie de 120 cm située du côté opposé ;

ii) lorsque l'ouverture se fait en tirant, la profondeur de l'espace de manœuvre est composée de la largeur de la porte prolongée de 120 cm du côté de la poignée.

(3) Pour les portes coulissantes, situées dans le cheminement, à :

1° accès frontal :

a) la largeur de l'espace de manœuvre de porte est composée d'une partie de 25 cm située latéralement à la porte du côté de la poignée et d'une partie de 100 cm située du côté opposé ;

b) la profondeur est de 150 cm.

2° accès latéral :

a) la largeur de l'espace de manœuvre est composée d'une partie de 25 cm située latéralement à la porte du côté de la poignée et d'une partie de 120 cm située du côté opposé ;

b) la profondeur est de 120 cm.

(4) Pour les portes intérieures à une pièce :

1° la largeur de l'espace de manœuvre de la porte est composée d'une partie de 50 cm située latéralement à la porte du côté de la poignée et d'une partie de 100 cm située du côté opposé. La partie située latéralement à la

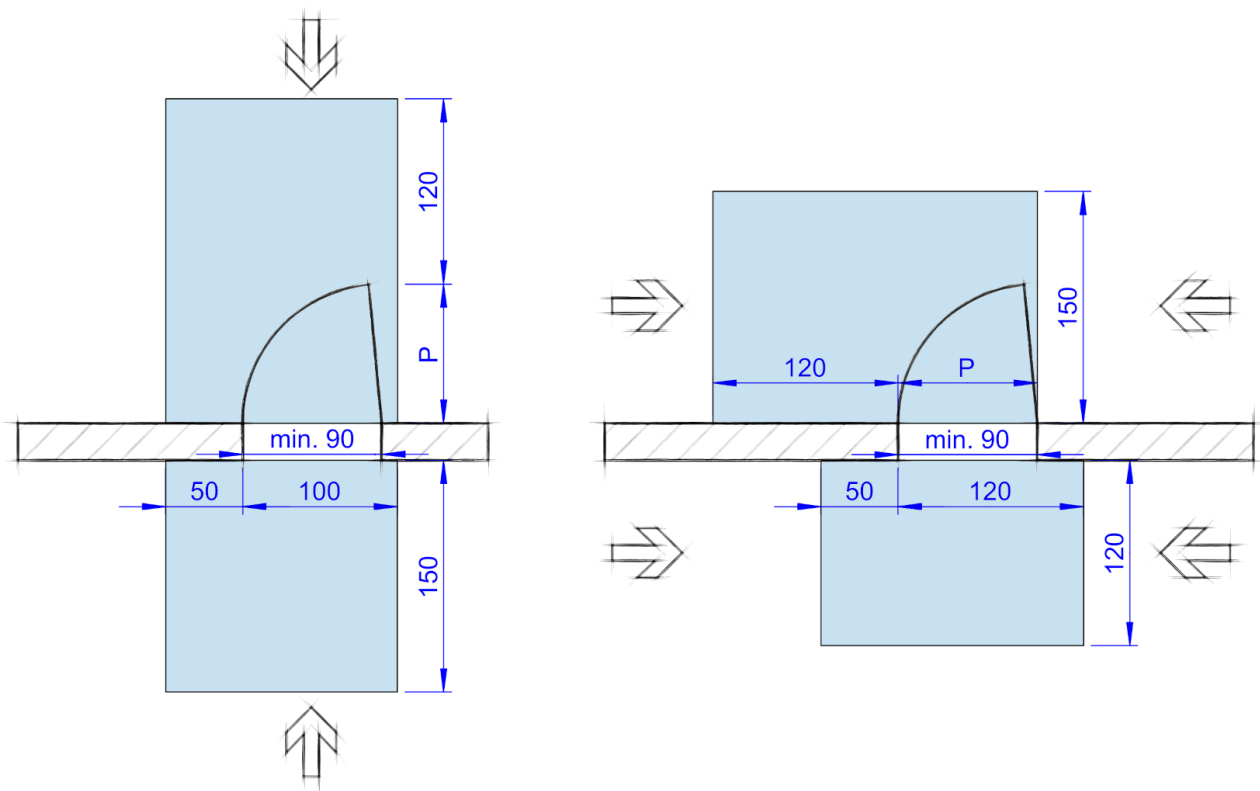
porte du côté de la poignée peut être réduite à 25 cm pour une porte coulissante ;

2° la profondeur de l'espace de manœuvre est définie comme suit :

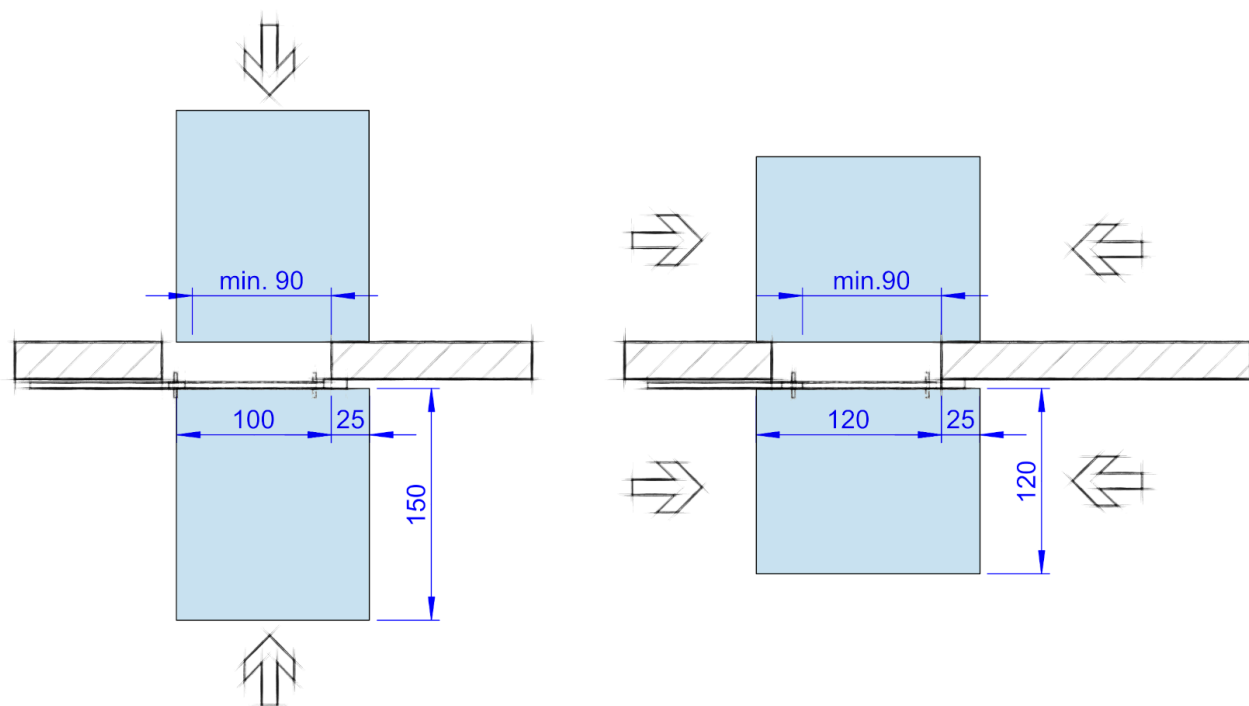
a) pour les portes coulissantes ou lorsque l'ouverture se fait en poussant, la profondeur est de 120 cm ;

b) lorsque l'ouverture se fait en tirant, la profondeur est de 150 cm.

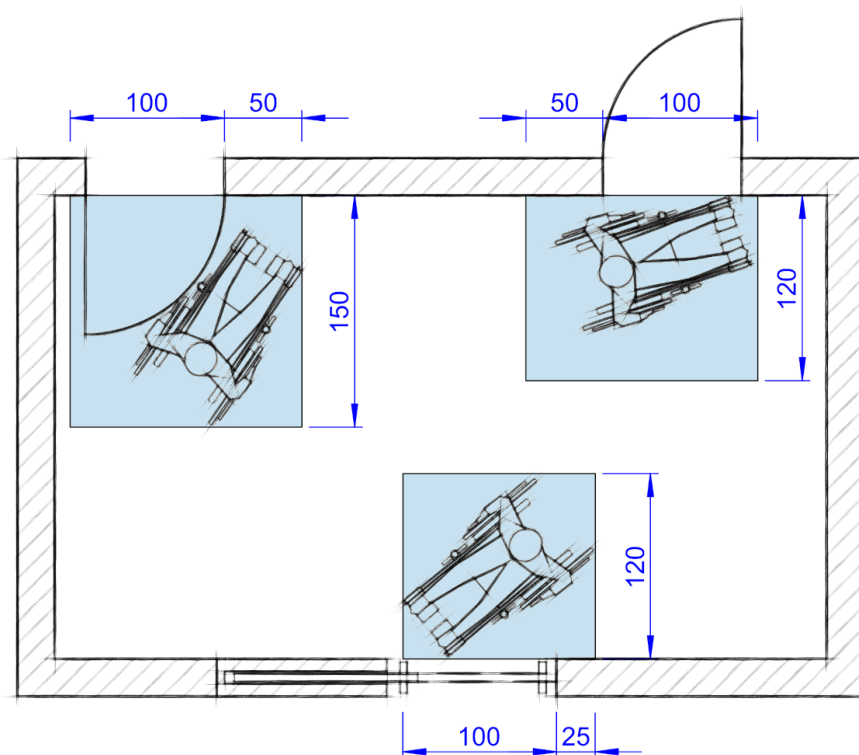
(2) Portes battantes :



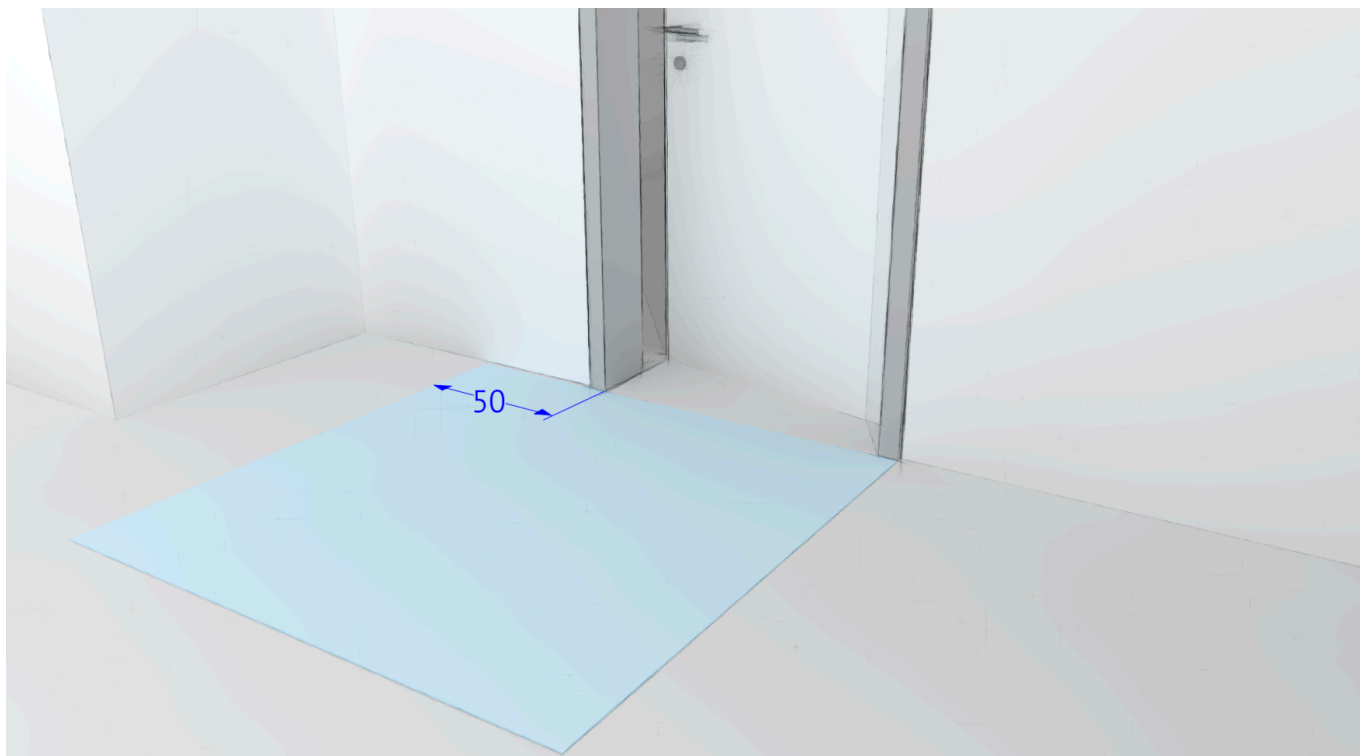
(3) Portes coulissantes :



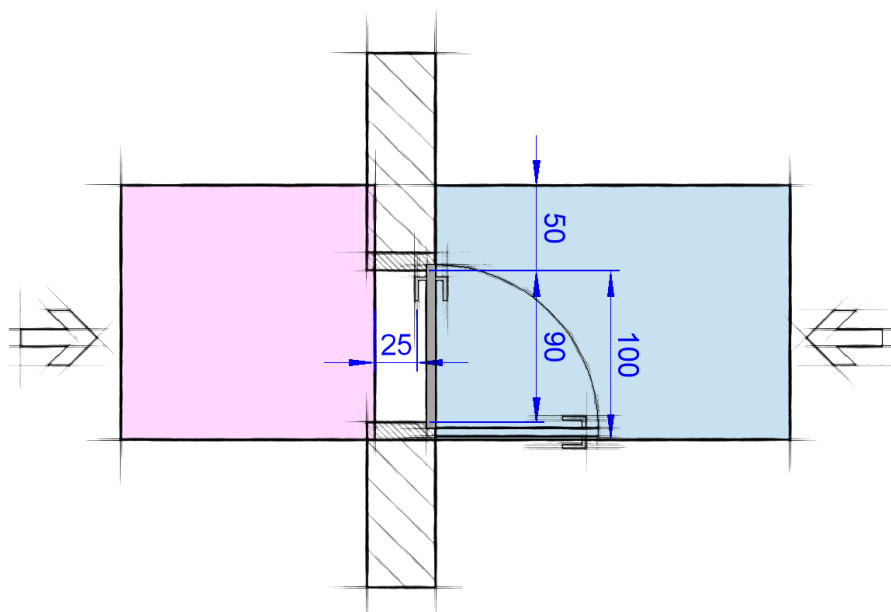
(4) Portes intérieures à une pièce :



Les 50 cm à côté de la porte se mesurent à partir du chambranle :



Application pratique de l'article 13 point (2).1°.e). Ici l'espace de manoeuvre de porte en rouge n'est pas conforme, car il ne peut pas être placé à moins de 25cm de la poignée de porte.



rgd\_lop/art14

Questions pour vérifier vos connaissances :

Peut-on choisir librement le type d'espace de manoeuvre de porte, à savoir un accès de face ou un accès latéral?

Réponses :

Oui. Néanmoins, il est préférable d'utiliser l'espace de manoeuvre de porte qui est le plus logique pour une situation donnée.