

(1) Tous les usagers peuvent accéder aux locaux ouverts au public et en ressortir de manière indépendante.

Les équipements, le mobilier, les dispositifs de commande et de service peuvent être repérés, atteints et utilisés par toute personne. La disposition des équipements ne crée pas d'obstacle ou de danger pour les personnes ayant un handicap visuel.

Lorsque plusieurs équipements ou éléments de mobilier ayant la même fonction sont mis à la disposition du public, un au moins par groupe d'équipements ou d'éléments de mobilier peut être repéré, atteint et utilisé par les personnes handicapées. Dans le cas d'équipements soumis à des horaires de fonctionnement, l'équipement adapté fonctionne en priorité.

(2) Les équipements, le mobilier ainsi que les dispositifs de commande, de service et d'information fixes destinés au public, qu'ils soient situés à l'intérieur ou à l'extérieur, respectent les dispositions suivantes :

1° repérage :

a) les équipements et le mobilier sont repérables grâce à un éclairage particulier ou à un contraste visuel ;

b) les informations fournies par les équipements et dispositifs de commande sont perçues par au moins deux des trois sens suivants : visuel, tactile ou acoustique.

2° atteinte et usage :

a) au droit de tout équipement, mobilier, dispositif de commande et de service existe un espace d'usage dont les caractéristiques dimensionnelles sont définies à l'[article 19](#) ;

b) un équipement ou un élément de mobilier au moins par groupe d'équipements ou d'éléments de mobilier est utilisable par une personne en position « debout » comme en position « assise ». À cette fin, il présente les caractéristiques suivantes :

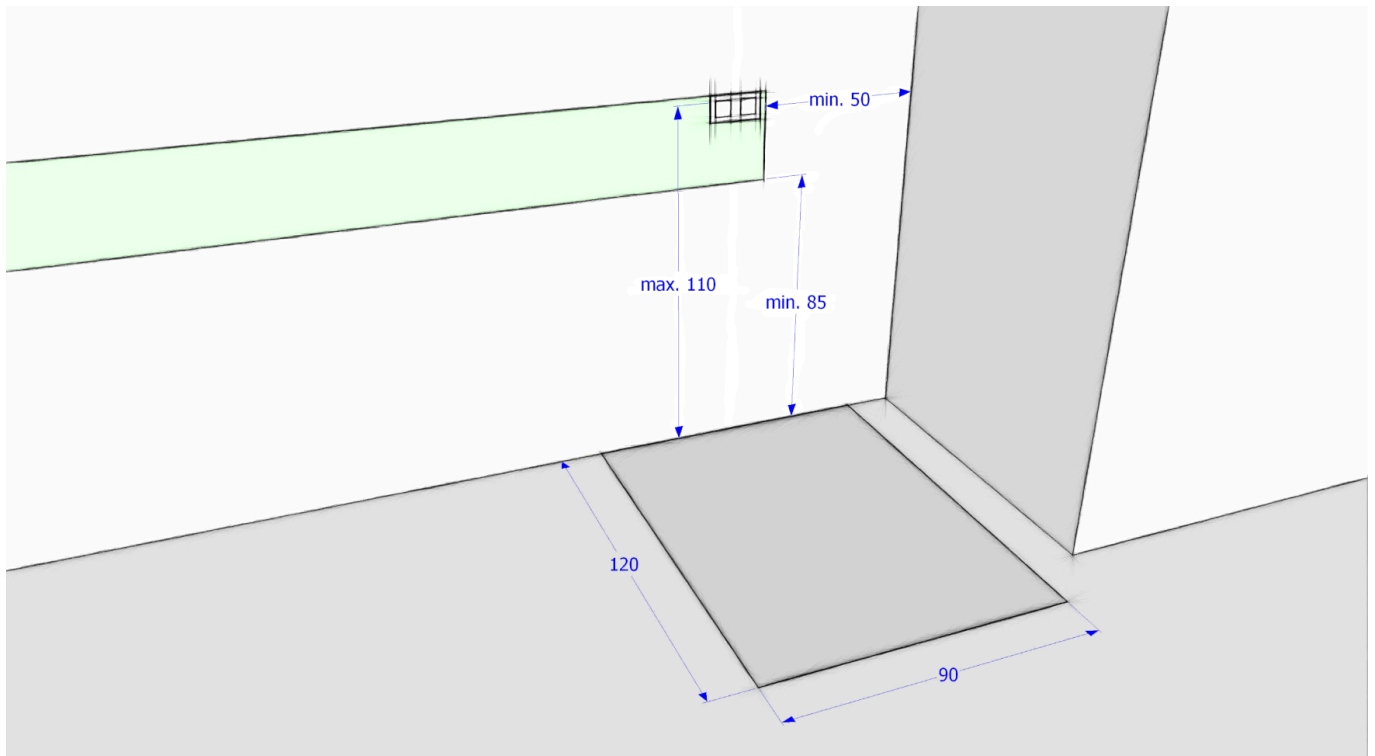
i) la hauteur est comprise entre 85 cm et 110 cm pour une commande manuelle ou lorsque l'utilisation de l'équipement nécessite de voir, de lire, d'entendre ou de parler. Dans ce cas, la distance entre un élément de commande et un coin de mur est d'au moins 50 cm. En présence d'une commande à effleurement, le système est complété par un dispositif actionné par un autre sens. L'activation est clairement signalée et perceptible par au moins deux sens ;

ii) la hauteur est comprise entre 80 cm et 85 cm lorsqu'un élément de mobilier permet de lire, d'écrire ou d'utiliser un document. Dans ce cas, il est prévu un vide en partie inférieure d'au moins 60 cm de profondeur, 90 cm de largeur et 70 cm de hauteur permettant le passage des pieds et des genoux d'un utilisateur de fauteuil roulant.

c) dans le cas de guichets d'information ou de vente manuelle, lorsque la communication avec le personnel est sonorisée, le dispositif de sonorisation est équipé d'un système de transmission du signal acoustique adapté aux personnes malentendantes signalé par un pictogramme ;

d) les éléments de signalisation et d'information répondent aux exigences définies à l'[article 20](#). Lorsqu'il existe un ou plusieurs points d'affichage instantané, toute information visuelle peut être doublée par une information sonore ou transmise sur un autre support accessible.

(2).2.a) et (2).2.b.i) Emplacement d'éléments de commande :



rgd_lop/art15