

En cas d'installation d'un système de guidage tactile pour permettre aux personnes malvoyantes et aveugles de se guider, de s'orienter, de s'informer et d'être averties d'un danger, le système répond aux caractéristiques suivantes :

1° il est composé de plots ou de stries d'une hauteur de 0,4 cm à 0,5 cm. En général, les stries indiquent une direction. Les plots sont utilisés aux endroits demandant une attention particulière. Le système de guidage est contrasté visuellement et tactilement par rapport au revêtement environnant. La valeur de contraste minimale est définie conformément à l'[article 21](#) ;

2° la ligne de guidage tactile d'une largeur de 30 cm indique la direction à suivre et est composée de stries. Celles-ci sont orientées parallèlement à la ligne de guidage. La ligne de guidage est libre de tout obstacle de part et d'autre de celle-ci sur une largeur de 60 cm mesurée depuis son bord ;

3° les changements de direction le long de la ligne de guidage sont réalisés de préférence en angle droit. Tout changement de direction d'un angle supérieur à 45 degrés est signalé avec un carré constitué de plots et ayant des dimensions minimales de 90 cm x 90 cm. Le champ de carré est disposé de manière excentrée sur la ligne de guidage tactile pour que le côté du carré qui déborde de celle-ci indique la direction du branchement. Dans une bifurcation, le carré est centré par rapport à la ligne de guidage qui le sépare ;

4° le début et la fin d'une ligne de guidage sont composés d'un carré de 90 cm x 90 cm réalisé avec des plots. Le champ de carré est flanqué d'un champ de stries posées dans le sens de la circulation piétonne ;

5° les bandes d'éveil à la vigilance constituées de plots signalent la présence d'un escalier descendant, d'un plan incliné de pente supérieure à 6 pour cent, ou d'un obstacle dangereux au sol se trouvant sur le cheminement accessible. Elles sont profondes de 90 cm et s'étendent sur toute la largeur de l'obstacle. En présence d'une ligne de guidage menant à l'escalier, une bande d'éveil à la vigilance est aussi à prévoir en bas de l'escalier. La profondeur peut être réduite à 60 cm en cas de manque d'espace. En général, elles sont placées au plus près de l'obstacle. Lorsque la ligne de guidage donne sur un escalier d'une largeur inférieure ou égale à 300 cm, la ligne est centrée par rapport à la bande d'éveil à la vigilance qui se trouve devant l'escalier. Dans le cas contraire, une ligne de guidage mène à chaque extrémité de la bande d'éveil à la vigilance à une distance latérale de 60 cm de la main courante ;

6° une bande d'éveil à la vigilance constituée de plots est à prévoir devant une porte battante à ouverture automatique du côté du débattement ou devant une porte tournante du côté de l'ouverture de la porte. Elle est installée à une distance de 30 cm du débattement de la porte. Sa profondeur est de 60 cm et sa largeur couvre toute la largeur de la porte ;

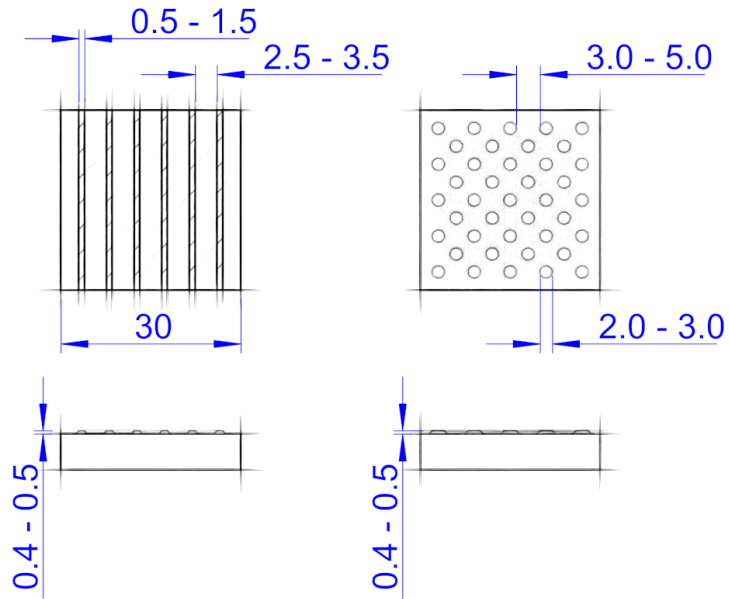
7° lorsque la ligne de guidage indique la présence d'un ascenseur, elle est dirigée vers le bouton d'appel ;

8° un point d'intérêt le long de la ligne de guidage peut être signalé par la présence d'un carré composé de plots et de dimensions de 90 cm x 90 cm. S'il est suivi d'un champ de stries qui sont parallèles à la ligne de guidage, il indique un point d'information accessible ;

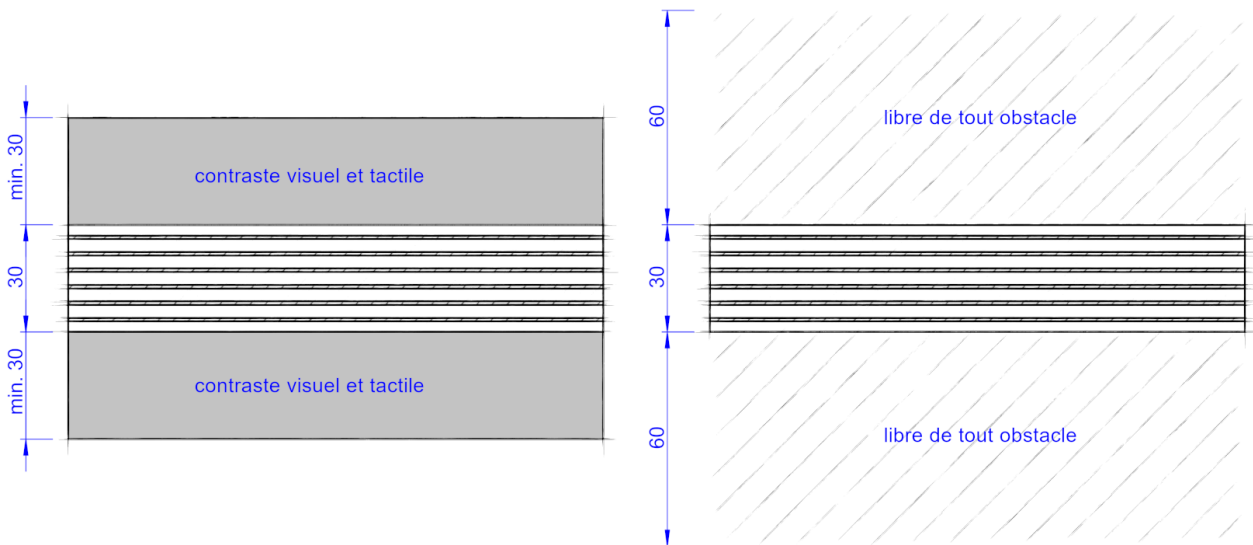
9° à l'extérieur, les stries sont larges de 0,5 cm à 1,5 cm, et elles sont espacées de 2,5 cm à 3,5 cm. Les plots, posés en quinconce, sont ronds avec un diamètre de 2 cm à 3 cm et avec un espacement orthogonal de 3 cm à 5 cm ;

10° à l'intérieur des bâtiments, les caractéristiques et dimensions du système de guidage décrites dans le présent article peuvent être adaptées dès lors que leur perceptibilité visuelle ou tactile est équivalente.

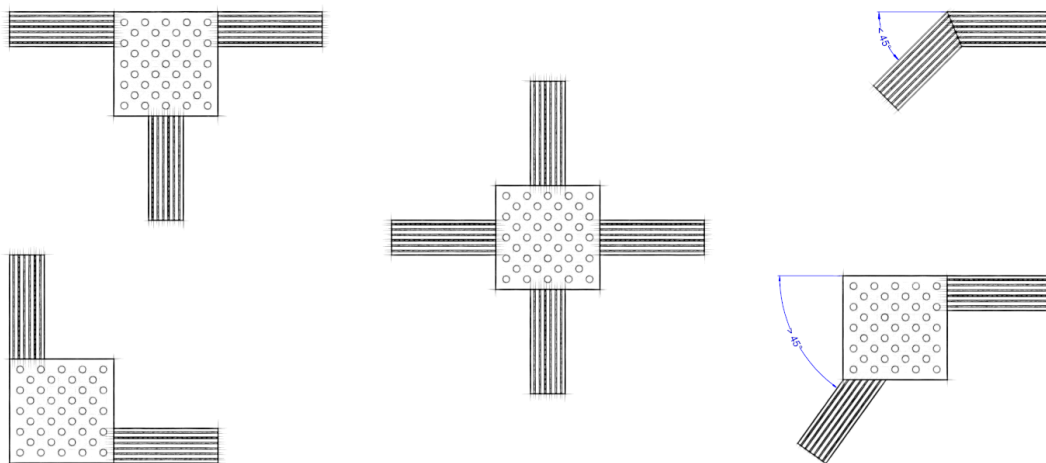
1., 9. Dimensions des plots et stries :



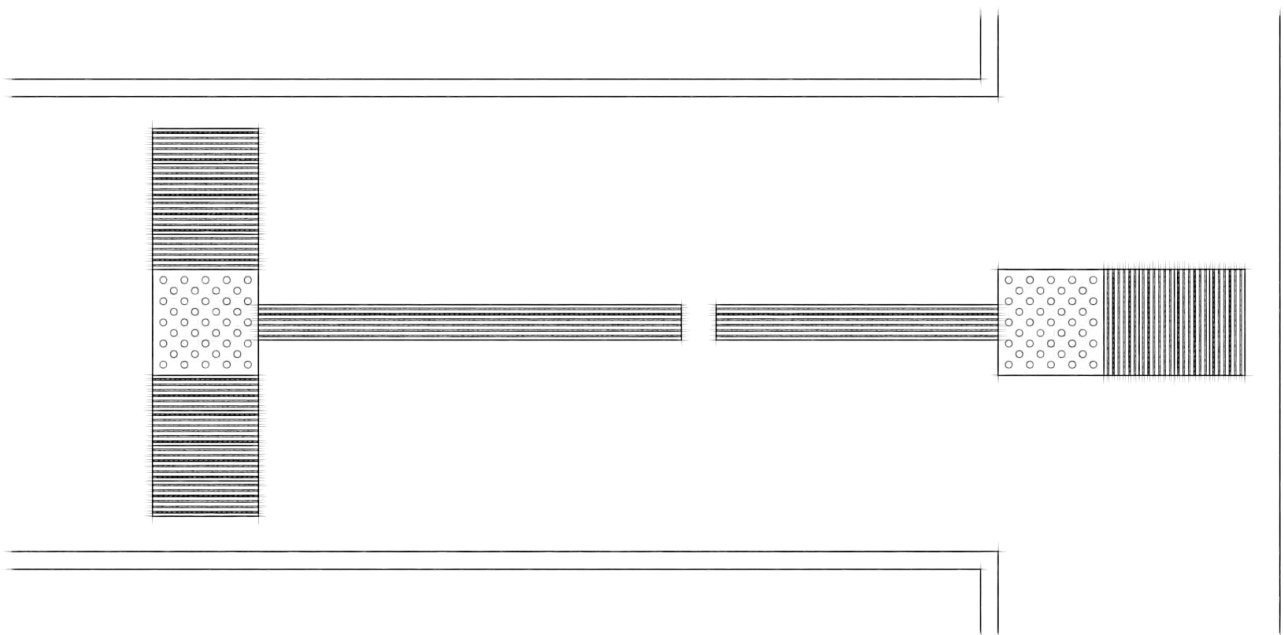
2. Ligne de guidage tactile :



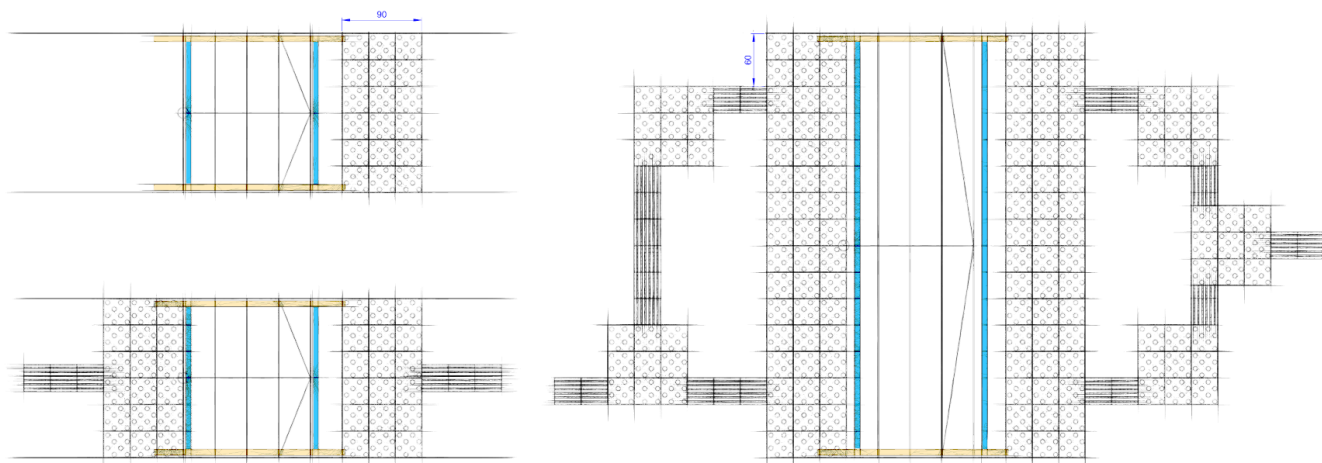
3. Changement de direction :



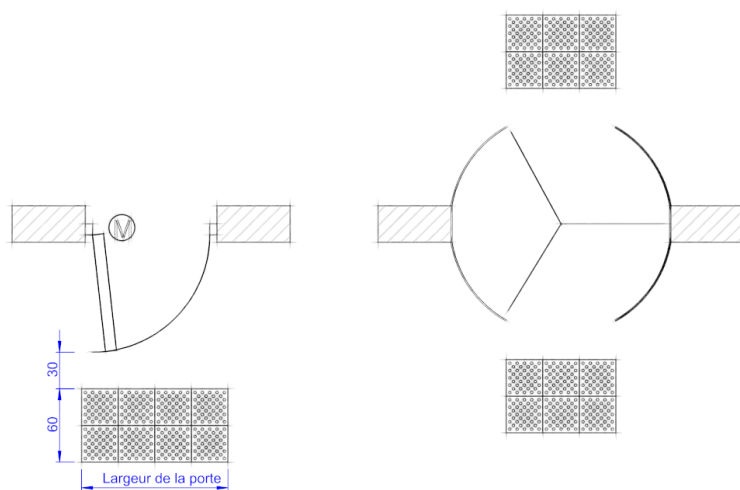
4. Début / fin de ligne de guidage (dans le sens de la marche et avec changement de direction) :



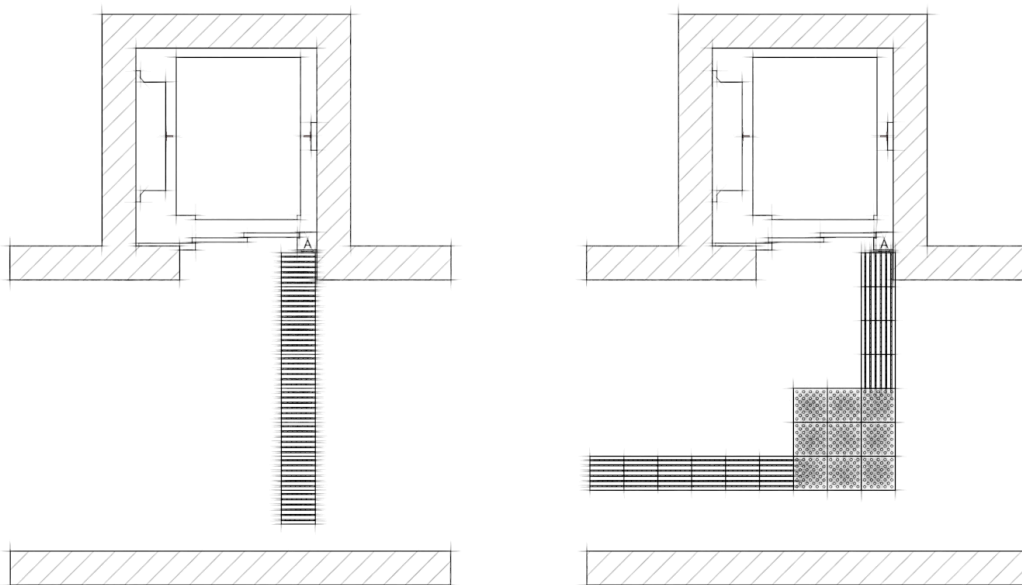
5. Bandes d'éveil à la vigilance aux escaliers sans et avec ligne de guidage et dans un escalier d'une largeur supérieure à 3 mètres :



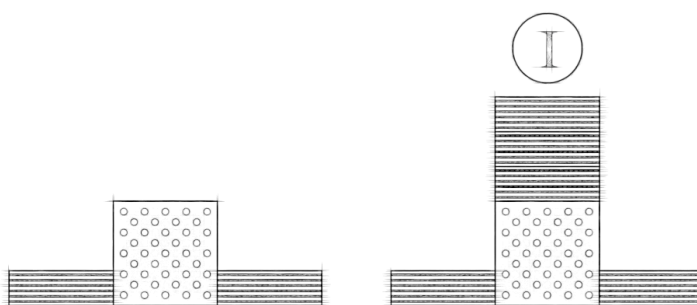
6. Bande d'éveil à la vigilance devant une porte automatique tournante ou battante :



7. Indication des ascenseurs dans un souterrain/passerelle ou avec une ligne de guidage :



8. Indication d'un point d'intérêt (p.ex. sièges) et d'un point d'information (si possible avec sortie acoustique) :



rgd_lop/art22

Questions pour vérifier vos connaissances :

Dans un bâtiment, faut-il vraiment réaliser des changements de direction de 90x90 cm et des lignes de guidages larges de 30 cm ?

Réponses :

Non, dans un bâtiment, le point 10° permet de réduire les dimensions du système de guidage du moment que leur perceptibilité visuelle ou tactile est équivalente. Cette nuance a été introduite puisque dans un bâtiment le sol est généralement beaucoup plus lisse qu'à l'extérieur et que de ce fait les éléments tactiles sont plus faciles à détecter avec une canne. D'ailleurs, le point 9° qui définit les caractéristiques des stries et plots commence par "à l'extérieur".