

Note ADAPTH: Nous avons raccourci le titre ci-dessus pour des raisons d'espace. Dans le règlement le titre est :

Art. 26. Lieux ouverts au public définis à l'article 1er, point 1°, lettres b) à e), de la loi du 7 janvier 2022 portant sur l'accessibilité à tous des lieux ouverts au public, des voies publiques et des bâtiments d'habitation collectifs.

(1) Le nombre minimal de chambres accessibles pouvant être occupées par des personnes en situation de handicap dans les lieux ouverts au public définis à l'[article 1er, point 1°, lettres b\) à e\), de la loi du 7 janvier 2022](#) portant sur l'accessibilité à tous des lieux ouverts au public, des voies publiques et des bâtiments d'habitation collectifs s'élève à :

1° une chambre, si le lieu compte entre dix et vingt chambres ;

2° deux chambres, si le lieu compte entre vingt-et-une et cinquante chambres ;

3° une chambre supplémentaire par tranche ou fraction de cinquante chambres supplémentaires, si le lieu compte plus de cinquante chambres.

(2) Les chambres accessibles dans les lieux ouverts au public visés au paragraphe 1er sont soumises aux conditions ci-après :

1° elles sont réparties entre les différents niveaux desservis par ascenseur ;

2° le numéro de la chambre accessible figure en relief sur ou à côté de la porte côté poignée ;

3° elles comportent en dehors du débattement de porte éventuel et de l'emprise d'un lit :

a) un espace libre d'au moins 150 cm de diamètre ;

b) un passage d'au moins 90 cm sur les deux grands côtés du lit et un passage d'au moins 120 cm sur le petit côté libre du lit, ou un passage d'au moins 120 cm sur les deux grands côtés du lit et un passage d'au moins 90 cm sur le petit côté libre du lit ;

4° elles comportent ou sont situées à proximité d'un WC accessible. En présence d'un WC, celui-ci respecte les caractéristiques définies à l'[article 16](#). Toutefois, si le WC se trouve dans la chambre, un seul accès latéral à la cuvette du WC est suffisant ;

5° elles comportent ou sont situées à proximité d'une salle d'eau accessible qui répond aux critères suivants :

a) en présence d'un WC, celui-ci respecte les caractéristiques définies à l'[article 16](#). Toutefois, par dérogation à l'[article 16](#), paragraphe 2, point 2°, un seul accès latéral à la cuvette du WC est suffisant ;

b) la salle d'eau comporte une porte de type coulissant, battant ou à encombrement réduit s'ouvrant vers l'extérieur de la pièce ;

c) elle est équipée d'un lavabo avec miroir et équipements conformes aux prescriptions énumérées à l'[article 16](#) ;

d) elle comporte une douche accessible qui respecte les conditions suivantes :

i) la douche est de plain-pied et sans seuil ;

ii) la surface du receveur est supérieure à 1,25 m², dont aucun côté ne peut avoir une longueur inférieure à 90 cm ;

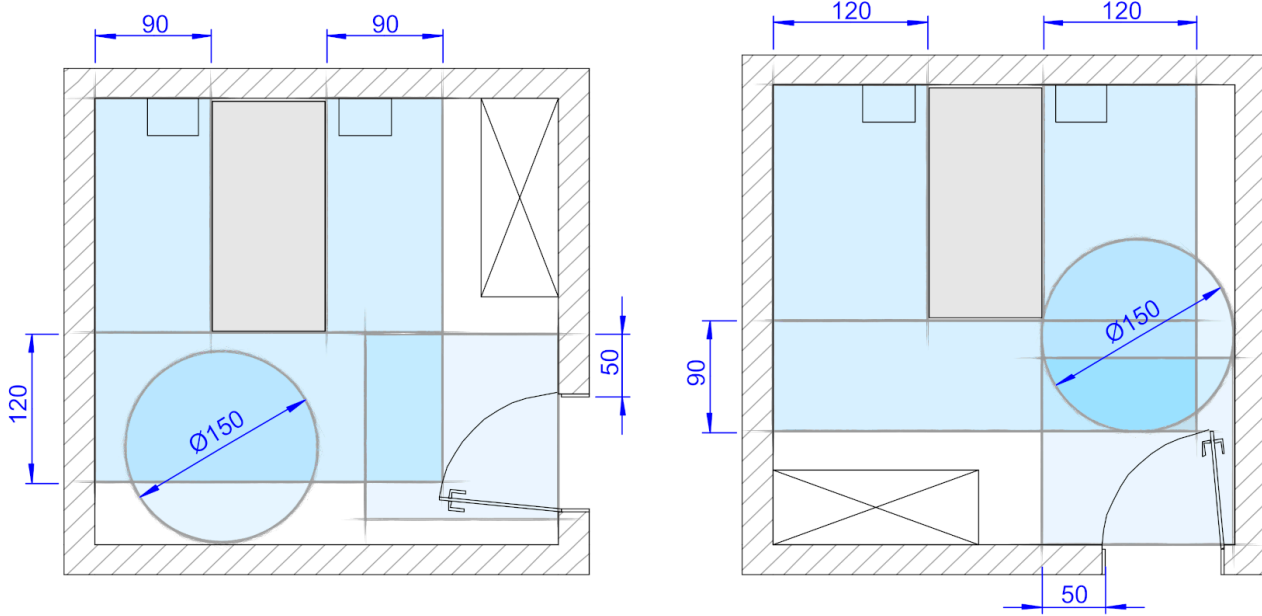
- iii) il n'y a pas de retombées ni de saillies ;
 - iv) le receveur est réalisé dans un matériau antidérapant ;
 - v) si le receveur est installé en niche, il a une largeur d'au moins 150 cm et une profondeur d'au moins 90 cm ;
 - vi) la pente vers le siphon ne dépasse pas 2 pour cent ;
 - vii) une barre d'appui horizontale d'une longueur d'au moins 70 cm est disposée à une hauteur comprise entre 80 cm et 90 cm du sol d'un côté du receveur ;
 - viii) une barre verticale, le long de laquelle coulisse le pommeau de douche, d'une longueur d'au moins 100 cm est posée à partir d'une hauteur de 90 cm du sol de ce même côté ;
 - ix) la douche comporte un équipement fixe ou mobile permettant de s'asseoir. L'assise du siège, réalisée en matériau antidérapant, a une hauteur comprise entre 46 cm et 48 cm, une profondeur d'au moins 40 cm et est munie d'accoudoirs ou de barres d'appui relevables. Si l'équipement est fixe, l'assise et les accoudoirs sont relevables. Un espace d'usage de 90 cm x 120 cm est prévu à côté du siège ;
 - x) en présence de parois de douche, celles-ci n'entravent pas l'accès au siège pour permettre au besoin un transfert vers le siège.
- e) Elle comporte un système d'appel d'aide relié à l'accueil ou à une permanence conformément à l'[article 16](#), point 5°.

(3) Par dérogation au paragraphe 1er, toutes les chambres sont accessibles conformément aux dispositions du paragraphe 2 dans les projets de nouvelles constructions de lieux ouverts au public suivants :

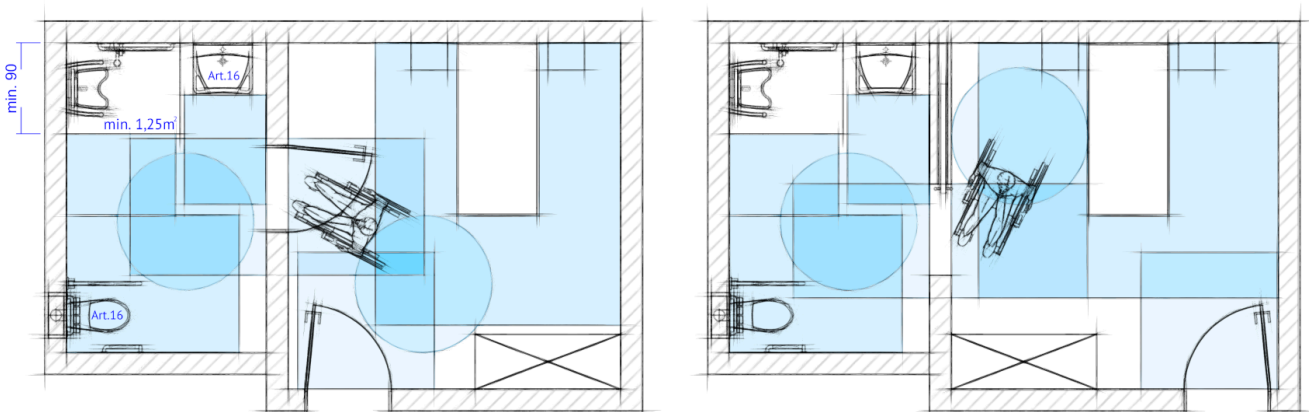
1° les services d'hébergement destinés à l'accueil de personnes handicapées, définis à l'article 3, point 3°, du [règlement grand-ducal modifié du 23 avril 2004](#) concernant l'agrément gouvernemental à accorder aux gestionnaires de services pour personnes handicapées et portant exécution de la [loi du 8 septembre 1998](#) réglant les relations entre l'État et les organismes œuvrant dans les domaines social, familial et thérapeutique ;

2° les maisons de soins, les centres intégrés pour personnes âgées et les logements encadrés pour personnes âgées, définis au [règlement grand-ducal modifié du 8 décembre 1999](#) concernant l'agrément à accorder aux gestionnaires de services pour personnes âgées.

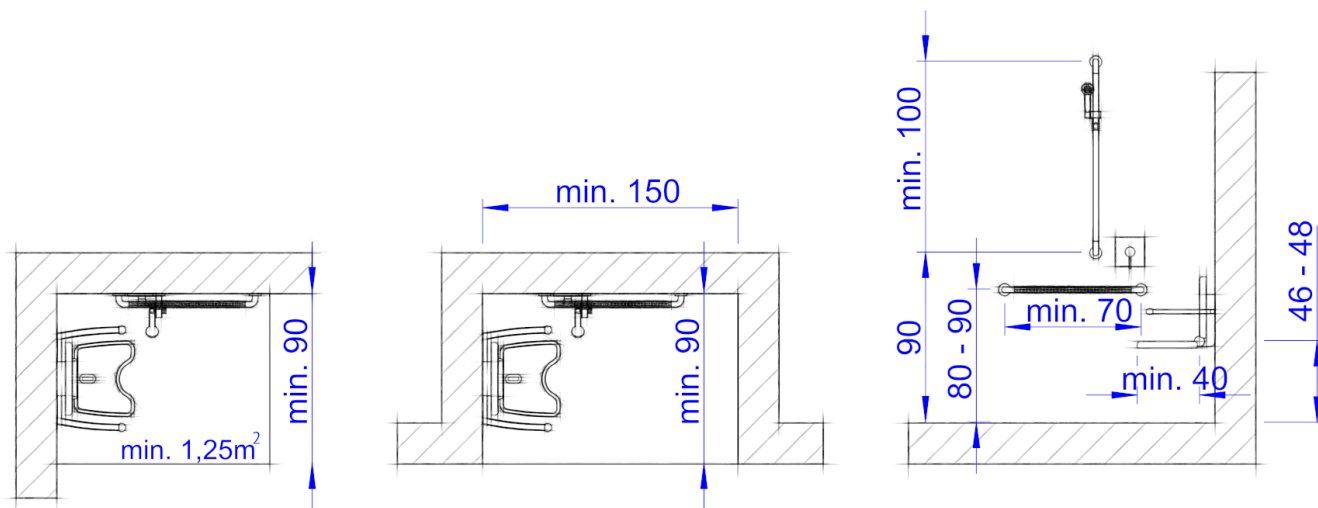
(2).3 Espace de manoeuvre autour du lit et dans la chambre :



(2).5 Salle d'eau dans chambre :



(2).5.d. Douche :



rgd_lop/art26